



# Автомобильный ресивер MEX-1039BT



USB



RADIO



SD



BLUETOOTH



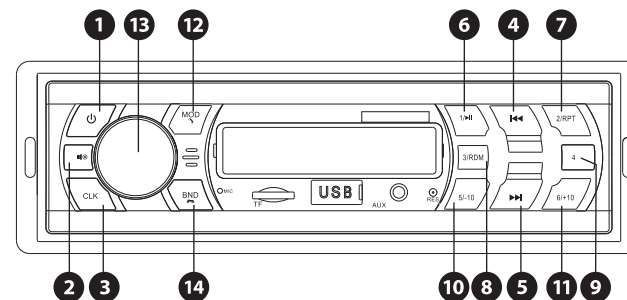
MP3








4x50W

**EAC**  
swat.ru

## Руководство пользователя



### Управление

1.  Включение/выключение
2.  Выключение звука (mute)
3.  В любом режиме при нажатии кнопки CLK отображаются часы. Нажмите и удерживайте клавишу CLK, чтобы войти в режим настройки часов. Цифра, которая показывает час, будет мигать. Поверните кнопку громкости, чтобы отрегулировать час. Нажмите кнопку регулировки громкости, чтобы настроить минуты, минуты, когда цифра мигает, поверните кнопку громкости, чтобы настроить минуту. Нажмите кнопку CLK, чтобы подтвердить настройку часов.
4.   В режиме РАДИО: поиск предыдущего радио-канала, при удержании – переключение в режим ручной настройки. В режиме SD/USB: переключение на предыдущий трек, при удержании – перемотка назад.

5. **▶▶** **▶▶**  
В режиме РАДИО: поиск следующего радио-канала, при удержании — переключение в режим ручной настройки.  
В режиме SD/USB: переключение на следующий трек, при удержании — перемотка вперед.
6. **1/▶**  
В режиме РАДИО: выбор сохраненного радио-канала.  
В режиме SD/USB: старт/пауза/продолжение воспроизведения.
7. **2/RPT**  
В режиме РАДИО: выбор сохраненного радио-канала.  
В режиме SD/USB: повтор воспроизведения трека.
8. **3/RDM**  
В режиме РАДИО: выбор сохраненного радио-канала.  
В режиме SD/USB: включение/выключение режима воспроизведения треков в произвольном порядке.
9. **4**  
В режиме РАДИО: выбор сохраненного радио-канала.
10. **5/-10**  
В режиме РАДИО: выбор сохраненного радио-канала.  
В режиме SD/USB: перемотка на 10 треков назад, при удержании — переход к предыдущей папке источника.
11. **6/+10**  
В режиме РАДИО: выбор сохраненного радио-канала.  
В режиме SD/USB: перемотка на 10 треков вперед, при удержании — переход к следующей папке источника.
12. **MOD**  
Переключение источников воспроизведения:  
RADIO/SD/USB/AUX/BLUETOOTH.  
При подключенном Bluetooth — ответ на входящий звонок.
13. **VOLUME**  
Изменение уровня громкости. При нажатии — доступ к настройкам низких и высоких частот, баланса лево/право, фронт/тыл, эквалайзера.

14. **BND**  
В режиме РАДИО: переключение между радио-диапазонами AM/FM. При удержании — автоматический поиск и сохранение в памяти радио-каналов с устойчивым сигналом.  
В режиме SD/USB, нажмите и удерживайте BND, чтобы войти режим выбора песни. Нажмите цифровые клавиши (1–6), чтобы ввести номер нужной песни. Или поверните кнопку громкости, чтобы выбрать номер песни. Нажмите кнопку Volume (SELECT), чтобы начать воспроизведение выбранной песни.  
При подключенном Bluetooth — завершение вызова.

### Bluetooth

1. Включите на вашем телефоне Bluetooth и выполните поиск активных устройств. Выберите устройство «CAR-BT» и введите пароль «0000».
2. После подключения на дисплее отобразится **BT ON**.
3. Нажмите **1/▶**, чтобы начать или приостановить воспроизведение музыки с вашего телефона.
4. Нажмите **MOD**, чтобы принять входящий звонок.
5. Нажмите **BND**, чтобы завершить или отклонить звонок.
6. Во время разговора нажмите **2/RPT**, чтобы перевести вызов с магнитолы на телефон или обратно.
7. Нажмите и подержите **MOD**, чтобы начать вызов последнего абонента из журнала звонков.
8. Чтобы прервать соединение с магнитолой, выключите Bluetooth на вашем телефоне.

## SWAT MEX-1039BT

---

### Спецификации

Электропитание	12V(10.8–15.1V) DC Отрицательное заземление		
Сопротивление динамиков	4–8Ω		
Мощность динамиков	Максимальная	50Wx4	
	Номинальная	20Wx4	

<b>FM</b>	
Диапазон частот	87.5MHz–108MHz
Чувствительность	≤ 26dB

<b>MP3</b>	
Частота	(100HZ–10KHZ) ±6dB
Коэффициент гармонических искажений (1KHz)	≤ 5%
Разделение каналов	≥ 35dB
Разброс уровней	≤ 3dB

### Неисправности и способы устранения

Неисправность	Способ устранения
Не включается	Низкое напряжение. Проверьте напряжение автомобильной сети. Проверьте соединения проводов.
Нет звука	Отрегулируйте громкость. Проверьте соединение проводов.
Не работает радио	Выполните ручную настройку радиоканалов. Проверьте подключение антенны.
Низкая громкость	Проверьте динамики – нет ли короткого замыкания проводов.
USB не функционирует	Установите повторно USB. Проверьте исправность USB.